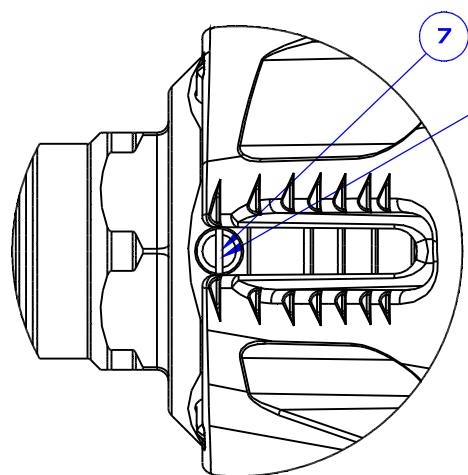
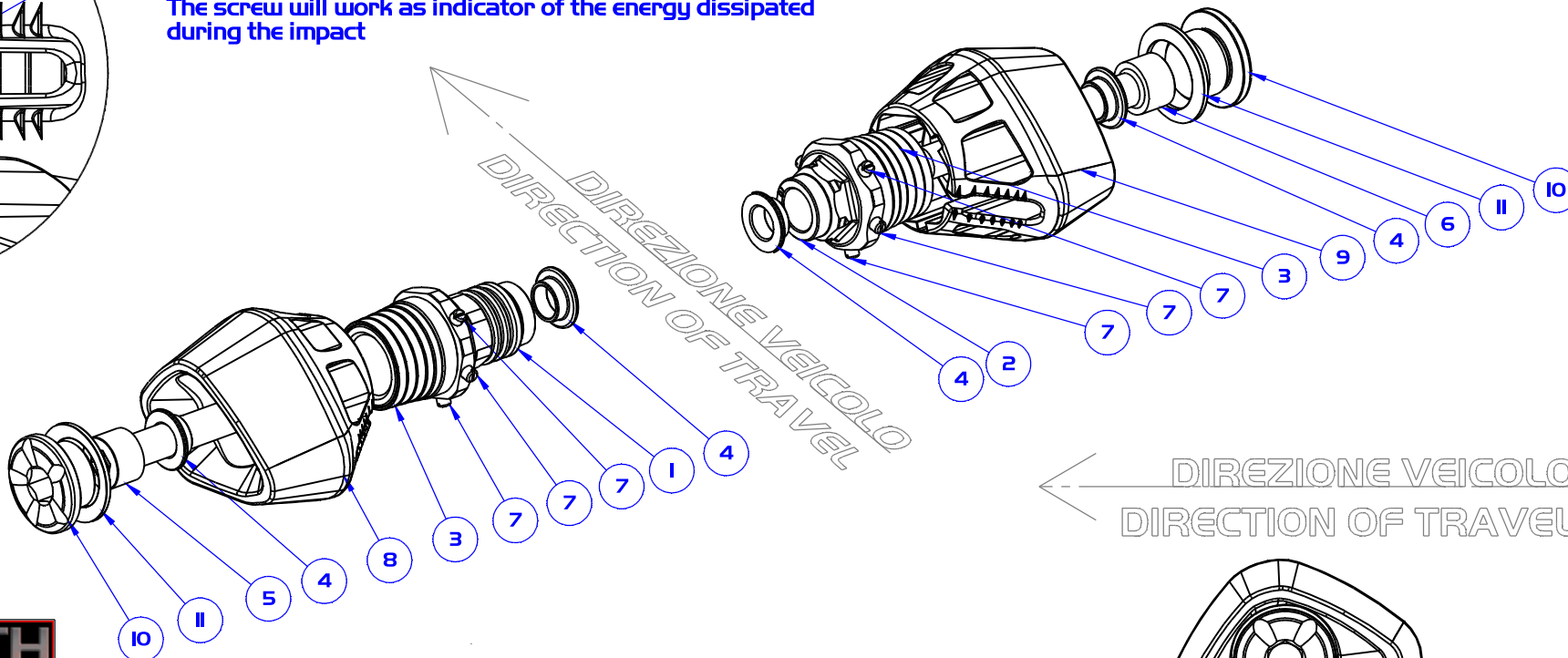


N° pos	COD.PARTE/KIT	DESCRIZIONE	Q	MATERIALE
1	TPA-B-04	TPA-B-04 - Tampone	1	Al 6026-T6
2	TPA-B-01	TPA-B-01 - Tampone	1	Al 6026-T6
3	TPA-AS-01	TPA-AS-01 - Boccola espansore	2	Al 6026-T6
4	B_AL_EV_dIO_DI8.4I2.5_L5.5	B_AL_EV_dIO_DI8.4I2.5_L5.5	4	Al 6026-T6
5	VITE ISO 4762 UNI 5931 DIN 912-M10x70pl.25_FeZn 8.8	VITE TCEI M10x70 pl.25_FeZn8.8	1	Acciaio 8.8 zincato
6	VITE ISO 4762 UNI 5931 DIN 912-M10x80pl.25_FeZn 8.8	VITE TCEI M10x80pl.25_FeZn 8.8	1	Acciaio 8.8 zincato
7	ISO 7434 UNI 6117 DIN 553_M4x8p0.7_Al	Grano con intaglio EC_M4x8p0.7_Al	8	Acciaio inox Al DIN 1.4305 (X8CrNiSi8-9)
8	TPA-SLD-L-01	TPA-SLD-L-01 - Slider tampone paratelaio	1	PEHD (alta densità)
9	TPA-SLD-R-01	TPA-SLD-R-01 - Slider tampone paratelaio	1	PEHD (alta densità)
10	TPA-GB-01	TPA-GB-01 - Tappo	2	Al 6026-T6
II	RSZG-M20_Zn	Rosetta di sicurezza zigrinata M20	2	Acciaio per molle 420-510HV



Fissare con frenafili.
Orientare il taglio come in figura, in questo modo il grano fungerà da indicatore dell'energia dissipata nell'impatto

Fasten the screws with threadlocker. Set the screws' slotted heads as shown in the figure.
The screw will work as indicator of the energy dissipated during the impact



EVOTECH S.r.l.
ZONA INDUSTRIALE 6G I-38055
GRIGNO-LOC. PALÙ - TN - ITALY
PIVA 01851220226
Tel. 0461/780184 Fax 0461/782707

e-mail riferimento:
info@evotech-rc.it

DISEGNO PER SITO WEB

DESCRIZIONE: DEFA-013 - Kit tamponi paratelaio ammortizzati

N° FOGLIO: Foglio WEB: 2

Per le **COPPIE DI SERRAGGIO** non direttamente specificate fare riferimento alla tabella generale disponibile sulla home page del sito www.evotechrc.it nella sezione download.

COD.ASSIEME DEFA-013

REVISIONE: REVI

SCALA FOGLIO: 1:2 mm

