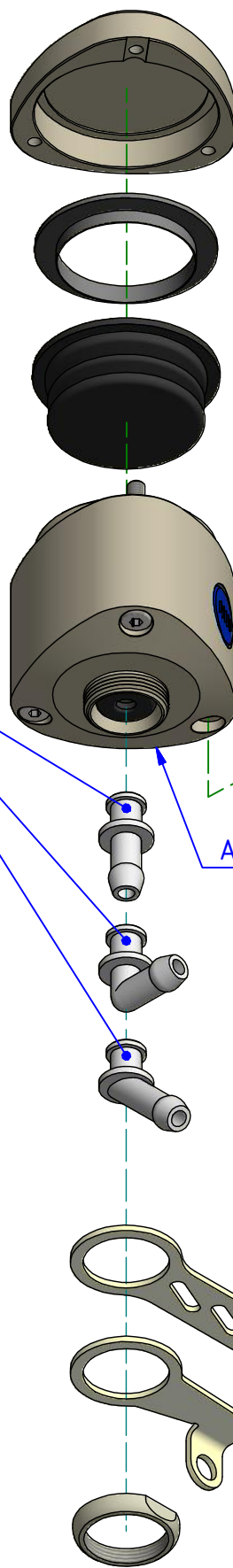




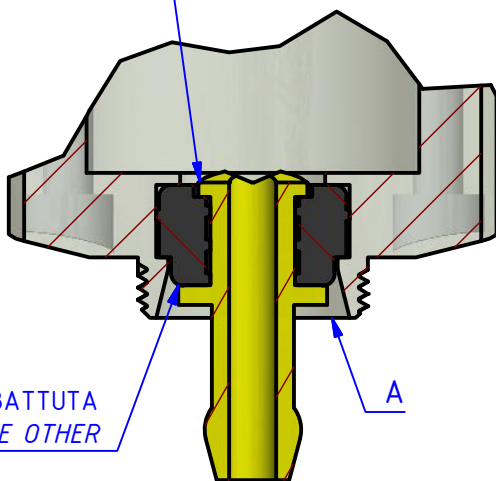
ATTENZIONE: Il montaggio del prodotto deve essere eseguito da personale specializzato
WARNING: The mounting of the product it must be realized from staff specialist

- SCEGLIERE IL TIPO DI BECCUCCIO
 - LUBRIFICARE CON OLIO DOT 4
 - INSERIRLO NELLA GUARNIZIONE INFERIORE SENZA L'AUSILIO DI UTENSILI
 - LAVARE CON ACQUA ED ASCIUGARE ACCURATAMENTE PRIMA DI INSTALLARE IL SERBATOIO
- CHOOSE THE NOZZLE TYPE
 - GREASE WITH DOT 4 OIL
 - INSERT IT IN THE LOWER GASKET WITHOUT TOOLS
 - WASH WITH WATER AND DRY CAREFULLY BEFORE INSTALLING THE RESERVOIR TANK



INSERIRE IL BECCUCCIO FINO A QUESTA POSIZIONE (SENZA RIMUOVERE LA GUARNIZIONE DALA SUA SEDE)

INSERT THE NOZZLE UP TO THIS POSITION (WITHOUT REMOVING GASKET FROM ITS SEAT)



IN BATTUTA
CLOSE THE OTHER

PRESTARE ATTENZIONE AL MOMENTO DEL SERRAGGIO
BE CAREFUL AT THE MOMENT OF THE TIGHTENING

SCEGLIERE IL SUPPORTO
CHOOSE THE SUPPORT



ATTENZIONE: Questo prodotto potrebbe non essere conforme al codice stradale o alle leggi vigenti in alcuni paesi e quindi utilizzabili solo in aree private e/o chiuse al traffico
WARNING: This product may not comply with local road rules and regulations and can be used only in private areas and/or areas closed to traffic.



ART:
SE501

ISTRUZIONI / INSTRUCTIONS
SERBATOI FLUIDO
FLUID TANKS

A termini di legge ci riserviamo la proprietà di questo disegno con divieto di riproduzione o di renderlo noto a terzi senza nostra autorizzazione. / Pursuant to law, we reserve the ownership of this drawing with prohibition to copy or disclosed to third parties without our authorization. CNC RACING si riserva il diritto, a sua esclusiva discrezione, di apportare modifiche al prodotto e a queste informazioni in qualsiasi momento e senza preavviso. / CNC RACING reserves the right, in its sole discretion, to modify the product and this information at any time without prior notice.